



ТУ 9693-009-94893116-2009
Сертификат соответствия РОСС RU. АЕ 88. Н00060



Сертификат соответствия стандартам менеджмента качества
DIN EN ISO 9001:2008 № RU227863Q-U от 16.07.2010

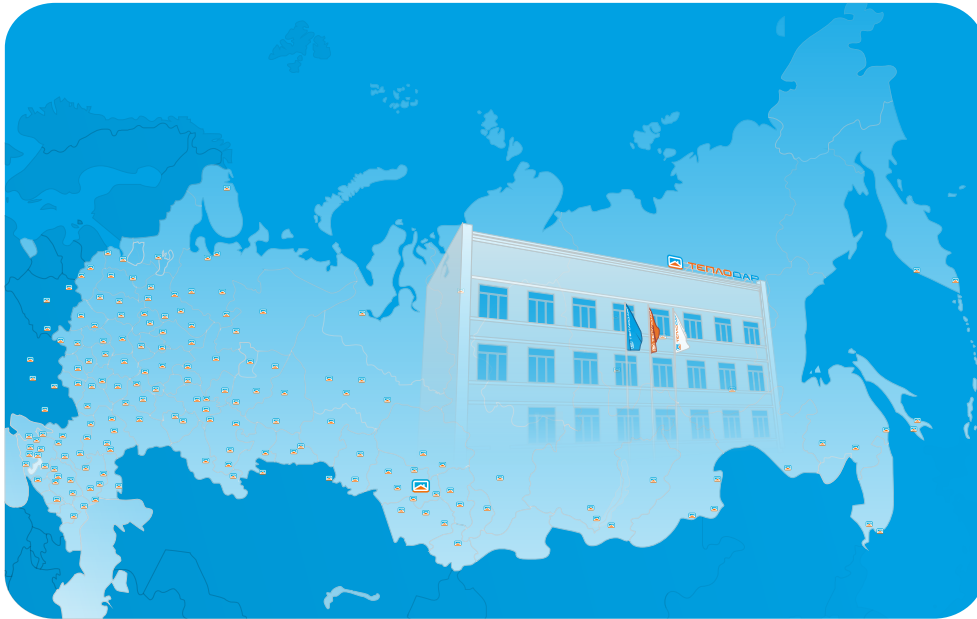


СЛАГАЕМЫЕ УСПЕХА “ТЕПЛОДАР”

Знать, превосходить и удовлетворять потребности рынка
Задавать стандарты качества, на которые равняются другие
Идти собственным путем, создавая инновационные решения

РУКОВОДСТВО ПО ЭКСПЛУАТАЦИИ Трубные Отопительные Печи

- «ТОП модель 140»
- «ТОП модель 200»
- «ТОП модель 300»



По вопросам качества приобретенной продукции просим обращаться
в Службу качества компании: т. (383) 363-04-68, e-mail: otk@teplodar.ru

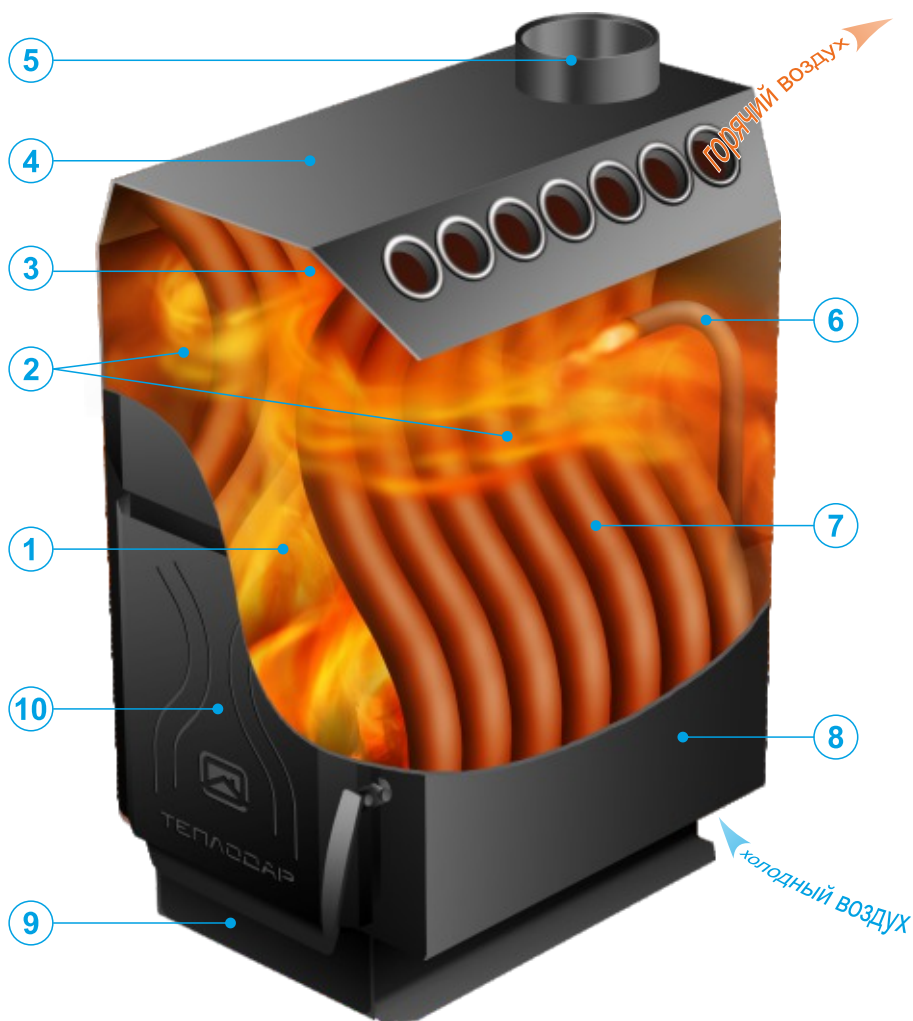


ООО "ПКФ Теплодар", sales@teplodar.ru, Россия, г. Новосибирск
ул. Богдана Хмельницкого, 125/1, т.: 8 (383) 363-04-68, 272-40-03



**Подробное изучение настоящей инструкции
до монтажа изделия является ОБЯЗАТЕЛЬНЫМ!**

Конструкция печи “ТОП модель”



- 1, 2, 3 - КАМЕРЫ СГОРАНИЯ
- 4 - ВАРОЧНАЯ ПОВЕРХНОСТЬ
- 5 - СЪЕМНЫЙ ПАТРУБОК ДЫМОСБОРНИКА
- 6 - КАНАЛЫ ПОДАЧИ ВОЗДУХА ДЛЯ ВТОРИЧНОГО ДОЖИГА
- 7 - КОНВЕКТИВНЫЕ ТРУБЫ
- 8 - КОРПУС ТОПКИ
- 9 - ЗОЛЬНИК (РЕГУЛЯТОР ГОРЕНИЯ)
- 10 - ДВЕРЦА ТОПЛИВНИКА

Рис. 1

КОМПЛЕКТАЦИЯ

Печь “ТОП модель”.....	1 шт.
Ящик зольника.....	1 шт.
Дверца топливника с колпачковой гайкой.....	1 шт.
Ручка дверцы.....	1 шт.
Патрубок основания дымохода (в комплектации.ТОП.140.и.ТОП.200).....	1 шт.
Шибер поворотный (в комплектации.ТОП.300).....	1 шт.
Крышка прочистная.....	1 шт.
Бигель.....	1 шт.
Винт М6х16.....	1 шт.
Инструкция по монтажу и эксплуатации.....	1 шт.
Упаковка.....	1 шт.

ГАРАНТИЙНЫЕ ОБЯЗАТЕЛЬСТВА

1. Производитель гарантирует нормальную работу изделия в течение гарантийного срока при условии соблюдения потребителем правил эксплуатации, предусмотренных настоящей инструкцией.
2. Гарантийный срок эксплуатации изделия — 12 месяцев со дня продажи.
3. В течение гарантийного срока все обнаруженные потребителем неисправности устраняются бесплатно.
4. При утере данной инструкции, потребитель лишается права на бесплатный ремонт.
5. Гарантийные обязательства не распространяются на печи, в случае использования потребителем не рекомендованного производителем топлива.
6. Все неисправности по вине завода-изготовителя устраняются бесплатно.

Модель печи: _____

Дата выпуска: _____

Отметка ОТК: _____

Упаковщик: _____

Дата продажи: _____

Штамп торговой организации: _____

Режимы эксплуатации печи

Печь может эксплуатироваться в двух режимах:

1. Интенсивный режим (закрытая дверь топki, выдвинутый ящик зольника) предназначен для быстрого розжига печи. Продолжительность интенсивного режима должна составлять не более 10 % от общего времени эксплуатации печи. Более длительная эксплуатация в данном режиме может привести к снижению срока службы изделия.

2. Режим длительного горения (закрытая дверь топki, плотно закрытый зольник) для непрерывного поддержания тепла в помещении продолжительностью до 10 часов.

Для организации работы печи в режиме длительного горения необходимо:

- Растопить печь.
- Выполнить полную закладку дров.
- Протопить печь в интенсивном режиме работы до полного сгорания дров.
- Вновь выполнить полную закладку дров.
- Плотно закрыть дверь топki и зольник.
- В процессе эксплуатации печи в режиме длительного горения загружать дрова не рекомендуется. При необходимости добавления топлива перед открытием дверцы следует выдвинуть зольный ящик для продувки печи. Через 2-3 минуты можно задвинуть ящик зольника и открыть дверцу.

- После эксплуатации печи в режиме длительного горения, для сжигания образовавшегося слоя сажи и дегтя, рекомендуется протопить печь в интенсивном режиме.

Конструкция зольника позволяет очищать печь от золы в процессе эксплуатации.

Верхняя горизонтальная поверхность печи может использоваться в качестве варочной плиты. В режиме интенсивного горения на ней можно приготовить, а в режиме поддержания температуры - разогреть пищу.

Обслуживание печи

При очистке печи от шлака рекомендуется оставлять золу и пепел внутри желобов колосниковой решетки. Благодаря присутствию естественного теплоизолирующего материала значительно увеличивается ресурс колосниковой решетки.

Чистку дымохода необходимо проводить при неработающей печи и остывшей трубе. Выпавшие сажастые отложения при дальнейшей эксплуатации выгорят. При сильном засорении дымохода, для чистки рекомендуется осуществить его демонтаж.

Профилактическую чистку дымовой трубы рекомендуется проводить не реже одного раза в год.

Оптимально при протопке печи чередовать режимы длительного горения с интенсивной протопкой в течении 15-20 минут выжигающей нарастающие отложения сажи образующиеся при протопке в режиме длительного горения.

Для прочистки дымосборника через топку имеются две прочистных щели: передняя расположена поперёк печи над дверкой и задняя расположена вдоль печи от задней стенки на 100 мм.

Возможна прочистка печи и снаружи через прочистное отверстие закрытое крышкой.

Возможные неисправности и их устранение

ВНИМАНИЕ! Производитель не гарантирует безопасную работу печи в случае использования горючих материалов, не рекомендованных производителем!

НЕИСПРАВНОСТЬ	ПРИЧИНА	СПОСОБ УСТРАНЕНИЯ
При разжигании печь дымит	1. Неправильное устройство или монтаж дымохода. 2. Трубы дымохода засажены.	1. Обратится к специалистам по монтажу дымоходов. 2. Прочистить дымоход и дымосборник.
Слабый нагрев печи	1. Плохое топливо. 2. Засорение колосника или зольника.	1. Использовать качественное топливо. 2. Прочистить колосник и зольник.

ВНИМАНИЕ! При эксплуатации печи запрещается:

- сушить на печи обувь, одежду и др.;
- пользоваться печью при отсутствии тяги;
- эксплуатировать печь при неисправности дымохода;
- применять дрова, длина которых превышает размеры топki;
- заливать огонь в печи водой;
- переоборудовать печь для топki другими видами топлива;
- изменять конструкцию печи.

ОГЛАВЛЕНИЕ

Общая информация	1
Транспортировка и хранение	1
Особенности конструкции и применяемых материалов	1
Монтаж печи и дымохода	2
Монтаж печи	2
Монтаж дымохода	2
Эксплуатация печи	3
Ввод печи в эксплуатацию	3
Режимы эксплуатации печи	3
Обслуживание печи	3
Технические характеристики	4
Комплектация	4
Возможные неисправности и их устранения	4
Гарантийные обязательства	4

ОБЩАЯ ИНФОРМАЦИЯ

Трубная Отопительная Печь «ТОП модель» предназначена для дровяного отопления помещений и для приготовления (разогрева) пищи.

Особенностями данной печи являются:

- динамичный конвекционный нагрев воздуха;
- режим длительного горения (до 8 часов);
- трехоборотная конструкция топki;
- возможность установки дымохода к любому из отверстий: горизонтальному - на задней стенке, или вертикальному - на верху корпуса печи;
- возможность установки теплосборника для сбора и отвода конвективного воздуха;
- возможность производить прочистку дымосборника печи без демонтажа дымохода;
- небольшие габаритные размеры;
- эргономичность;
- простота обслуживания и эксплуатации.

Транспортировка и хранение

Габариты печи позволяют транспортировать ее в багажнике легкового автомобиля.

Жаростойкая кремний-органическая эмаль, которой окрашена печь, становится прочной после первого протапливания печи. До этого с окрашенными поверхностями следует обращаться с осторожностью.

При сезонном использовании печи (дача, летний загородный дом, временное строение и т.п.) ее можно демонтировать и перевезти на хранение в безопасное место до следующего применения.

Особенности конструкции и применяемых материалов

Особенности конструкции печей «ТОП модель» показаны на **рис. 1**.

Принцип работы печей «ТОП модель» - конвекционный. Внутри корпуса расположены 2 ряда конвективных труб, сложный изгиб которых образует трехоборотную топочную камеру. Потoki воздуха нагреваются в трубах, расположенных непосредственно в топке и создают мощную циркуляцию воздуха, что позволяет быстро распределить нагретый воздух по всему помещению.

Конструкция печи имеет повышенный КПД за счет большой поверхности теплообмена в топочной камере и наличия оборота топочных газов.

В топке печи установлены экраны из жаропрочной стали, увеличивающей ресурс задней стенки топki и конвективных труб.

Печи «ТОП модель» выпускаются с двумя вариантами двери: чугунная с жаропрочным стеклом или стальная штампованная дверь.

Для обеспечения вторичного дожига предусмотрены два канала подачи воздуха.

Корпус печи изготовлен из специальной конструкционной стали.

ВНИМАНИЕ! Производитель имеет право вносить незначительные изменения в конструкцию печи, не ухудшающие ее потребительские качества.

МОНТАЖ ПЕЧИ И ДЫМОХОДА

ВНИМАНИЕ! Монтаж печей и дымоходов, изготовленных ООО "ПКФ Теплодар" должен производиться лицензированными организациями и квалифицированными специалистами.

Конструкция печи предусматривает установку дымохода как сверху печи, так и с ее тыльной стороны, при этом свободное отверстие необходимо заглушить с помощью крышки дымосборника и бигеля. При подключении печи к стационарному кирпичному дымоходу, для сохранения эксплуатационных характеристик, рекомендуется внутри дымохода организовать дополнительную тонкостенную трубу. Установка печи и монтаж дымохода в помещении должны проводиться с соблюдением требований настоящего руководства, а также действующих норм и правил пожарной безопасности СП 7.13130.2009.

Монтаж печи

ВНИМАНИЕ! В соответствии с правилами пожарной безопасности при монтаже необходимо соблюдать безопасные расстояния от печи до возгораемых материалов: в стороны и назад - 500 мм, вперед - 1250 мм, вверх - 1200 мм

Указанные расстояния безопасности можно уменьшить, используя кирпичную кладку шириной 1/2 кирпича и воздушный зазор 30 мм до сгораемой поверхности. Кладка должна быть выше верхней поверхности печи на 500 мм.

Если печь устанавливается не на фундамент, а на деревянный пол, то для его изоляции требуется выложить площадку толщиной 1/4 кирпича, в стороны от печи на 250 мм. Сверху кирпичную кладку закрыть металлическим листом или цементной стяжкой.

Пол из горючих и трудногорючих материалов следует защищать от возгорания предтопочным листом размером 700x500мм, располагаемым длинной его стороной вдоль печи. Перед монтажом печи необходимо снять транспортные бруски.

Съемная ручка дверцы устанавливается на ось и закрепляется колпачковой гайкой (рис. 2).

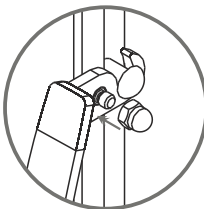


Рис. 2

Монтаж дымохода

ВНИМАНИЕ! Запрещается выполнять соединения печи с дымоходом и дымохода с конструктивными элементами отапливаемого помещения неразборными.

В печах "ТОП модель" допускается установка патрубка дымосборника 5 как вертикально, так и горизонтально.

Для присоединения дымохода к горизонтально расположенному дымосборнику рекомендуем приобрести опцию тройник-ревизию облегчающую эксплуатацию печи при частом использовании режима длительного горения.

Отверстие, не используемое для установки дымосборника, заглушить крышкой. Для этого необходимо бигель крышки через отверстие завести внутрь топки и при помощи винта плотно притянуть крышку к отбортованной поверхности.

Основание дымохода устанавливается путем осаживания до упора в зиг короткой цилиндрической частью (рис. 3).

При использовании неутепленных модулей труб на длительном режиме работы печей "ТОП модель" значительно увеличивается объем конденсата. В целях снижения объема конденсата при эксплуатации печи, рекомендуется использование двухстенных труб с теплоизоляцией типа "сэндвич" производства ООО "ПКФ Теплодар".

При прохождении дымохода вблизи стены, изготовленной из сгораемого материала, необходимо изолировать её базальтовой ватой (или аналогом) и металлическим листом.

При монтаже дымоходной системы в зданиях с кровлями из горючих материалов требуется установить на трубу искроуловитель из металлической сетки с отверстиями размером не более 5x5 мм.

Для прохода трубы через потолок используется разделка, которая должна быть выше перекрытия потолка на 70 мм. Разделку необходимо заполнить керамзитом. Зазоры между потолочным перекрытием и разделкой необходимо заполнить базальтовым картоном.

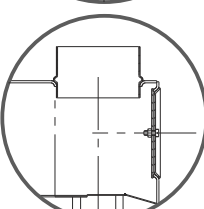
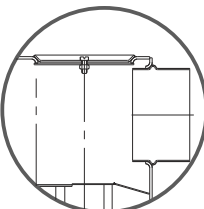


Рис. 3

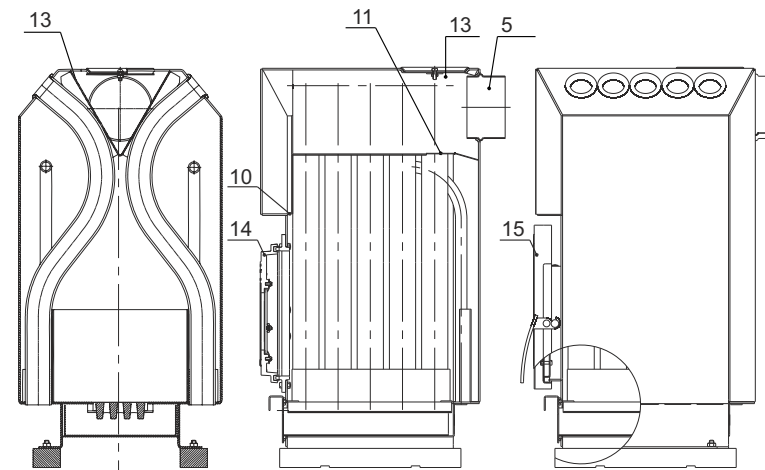


Рис. 4 10,11 - прочистные щели, 5 - съемный патрубок дымосборника, 13 - крышка прочистная, 14 - чугунная дверца, 15 - стальная дверца

ЭКСПЛУАТАЦИЯ ПЕЧИ

Ввод в эксплуатацию

ВНИМАНИЕ! Перед первым протапливанием печи внимательно ознакомьтесь с настоящим описанием и рекомендациями.

ВНИМАНИЕ! Печь окрашена термостойкой краской, которая достигает максимальной стойкости только после первого нагрева. При первом протапливании промышленные масла, нанесенные на металл, и летучие компоненты кремний-органической краски выделяют запах, который в дальнейшем исчезнет.

Первое протапливание печи продолжительностью не менее 1 часа следует проводить интенсивно с полностью загруженным топливником при полностью открытых дверях и окнах (а лучше вне помещения). Убедитесь в нормальном функционировании всех элементов печи и защитных конструкций. Затем тщательно проветрите помещение.

Осторожно! Корпус печи нагревается до высокой температуры.

ВНИМАНИЕ! Перед растапливанием печи убедитесь в отсутствии сгораемых предметов вблизи печи и дымохода в помещениях. В качестве топлива допускаются только дрова! Запрещается использовать строительные отходы с лакокрасочными покрытиями, а также пластик, пропитанные шпалы, каменный уголь и т. п.

Для появления устойчивой сильной тяги после растапливания печи требуется некоторое время. Поэтому, при открывании дверцы набирающей температуру печи, возможен незначительный выход дыма в помещение.

После появления стабильной тяги и прогорания 50% загруженных дров, производится закладка дров с максимальным заполнением топки.

ТЕХНИЧЕСКИЕ ХАРАКТЕРИСТИКИ

Модель печи	ТОП модель 140	ТОП модель 200	ТОП модель 300
Объем отапливаемого помещения, м ³	140	200	300
Габаритные размеры: ВхШхД, мм	700x375x400	700x375x520	700x440x800
Масса со стальной дверцей, кг	63	78	-
с чугунной дверцей, кг	65	82	120
Диаметр дымохода, мм	115	115	150
Максимальная мощность, кВт	14	20	30