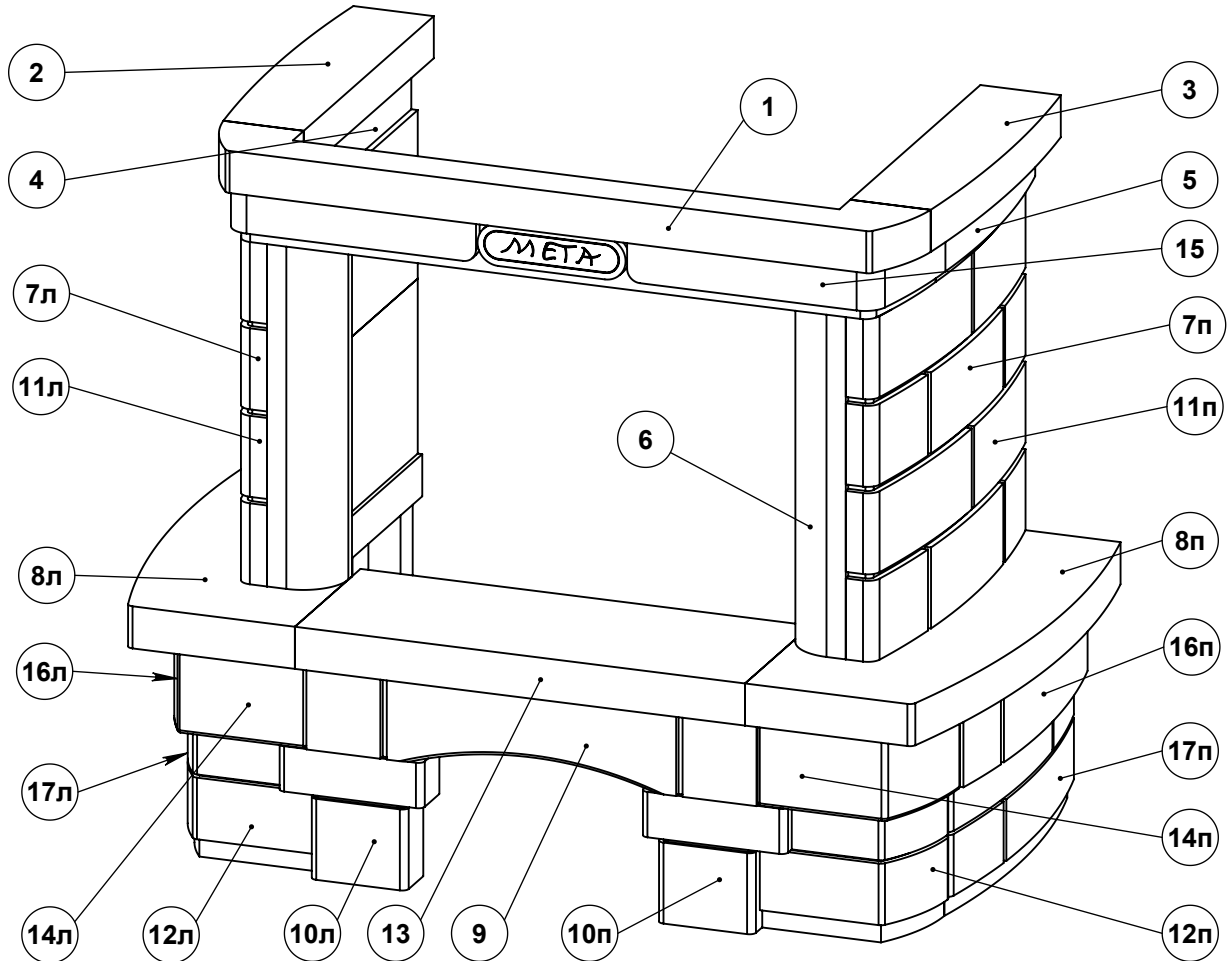


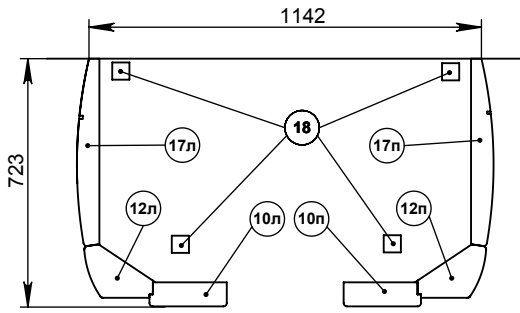
Схема сборки облицовки "Сопрано"



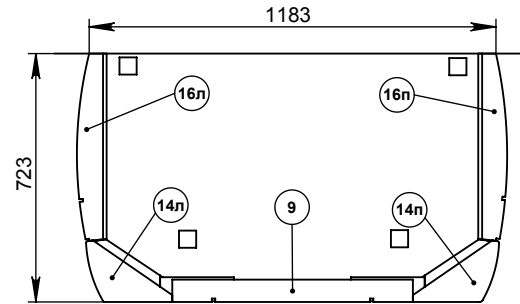
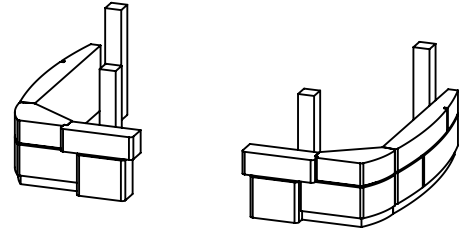
№	Наименование	Размеры	Кол-во
1	Балка центральная верхняя	1100 x 165 x 65	1
2	Балка верхняя левая	535 x 140 x 65	1
3	Балка верхняя правая	535 x 140 x 65	1
4	Балка нижняя левая	465 x 80 x 80	1
5	Балка нижняя правая	465 x 80 x 80	1
6	Стойка притопочная	530 x 100 x 85	2
7л	Вставка боковая верхняя левая	620 x 270 x 80	1
7п	Вставка боковая верхняя правая	620 x 270 x 80	1
8п	Площадка правая	770 x 345 x 65	1
8л	Площадка левая	770 x 345 x 65	1
9	Арка	700 x 140 x 65	1
10п	Опора арки левая	225 x 200 x 70	1
10л	Опора арки правая	225 x 200 x 70	1
11л	Вставка боковая левая	620 x 260 x 80	1
11п	Вставка боковая правая	620 x 260 x 80	1
12л	Опора угловая нижняя левая	250 x 200 x 125	1
12п	Опора угловая нижняя правая	250 x 200 x 125	1
13	Панель нижняя	700 x 270 x 65	1
14л	Опора площадки угловая левая	290 x 140 x 120	1
14п	Опора площадки угловая левая	290 x 140 x 120	1
15	Балка нижняя	1035 x 190 x 80	1
16п	Опора площадки правая	545 x 140 x 70	1
16л	Опора площадки левая	545 x 140 x 70	1
17п	Вставка нижняя правая	545 x 200 x 65	1
17л	Вставка нижняя левая	545 x 200 x 65	1
18	Подставка	340 x 50 x 50	4

Примечание: Указанные размеры являются справочными и могут корректироваться без уведомления потребителя

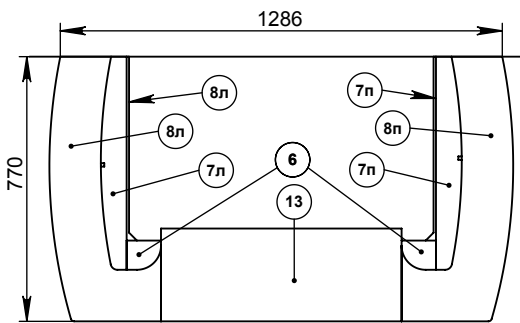
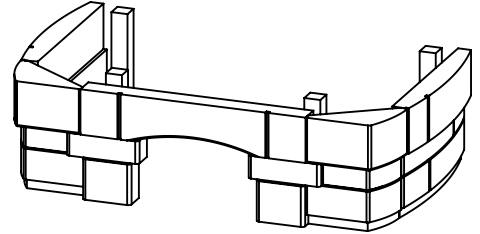
Фазы сборки облицовки "Сопрано"



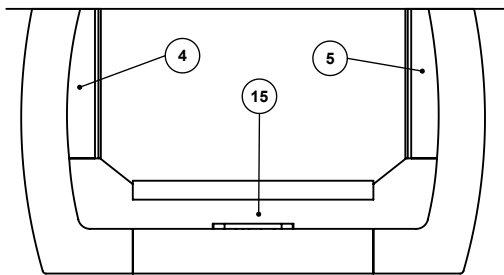
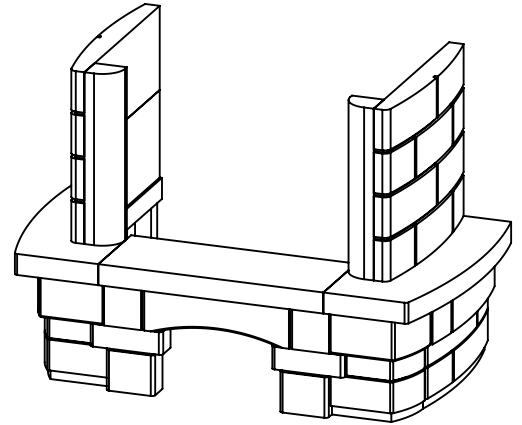
Фаза№1



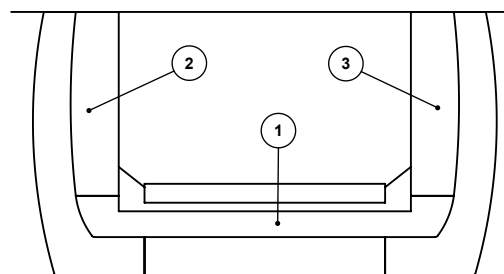
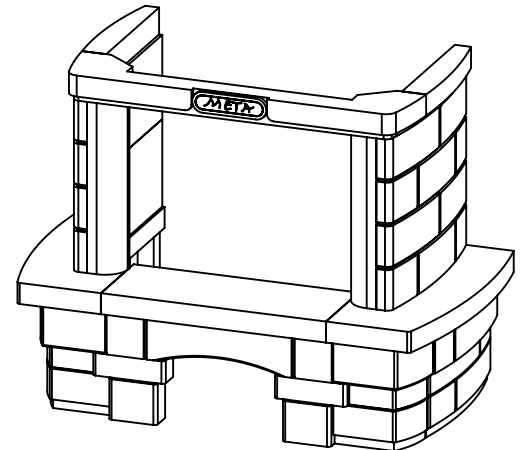
Фаза№2



Фаза№3



Фаза№4



Фаза№5

