

РУКОВОДСТВО ПО ЭКСПЛУАТАЦИИ

**отопительно-варочные печи
ВЕРТИКАЛЬ Металлика, ВЕРТИКАЛЬ Керамика**



ВЕРТИКАЛЬ
КЕРАМИКА

ВЕРТИКАЛЬ
МЕТАЛЛИКА

Подробное изучение настоящей инструкции до монтажа изделия является **ОБЯЗАТЕЛЬНЫМ!**



ТЕПЛОДАР *Слагаемые успеха*

- Знать, превосходить и удовлетворять потребности рынка
- Обеспечивать высокие стандарты качества продукции
- Идти собственным путем, создавая инновационные решения

О КОМПАНИИ:

«Теплодар» разрабатывает и производит печи с 1997 года. Творческий подход на всех этапах производственного процесса, тщательный выбор поставщиков и пристальное внимание к потребностям покупателя — вот базовые принципы работы компании.

Сегодня в ассортименте завода два десятка базовых моделей и более 100 модификаций. Различная по назначению, дизайну, конструкции и мощности продукция компании «Теплодар» надежна, экономична, долговечна.

Соотношение цены и качества продукции завода «Теплодар» делают ее популярной на Российском рынке, а также в Беларуси, Украине, Казахстане и Кыргызстане.



ОГЛАВЛЕНИЕ

Общая информация	стр 1
Особенности конструкции и применяемых материалов	стр 1
Технические характеристики	стр 2
Конструкция печи	стр 3
Эксплуатация печи	стр 2
Ввод печи в эксплуатацию	стр 2
Режимы эксплуатации печи	стр 2
Монтаж печи и дымохода	стр 4
Транспортировка и хранение	стр 6
Возможные неисправности и их устранения	стр 7
Комплект поставки	стр 7
Гарантийные обязательства	стр 8

ОБЩАЯ ИНФОРМАЦИЯ

Отопительно-варочные печи линейки «Вертикаль» предназначены для отопления помещений объемом до 120 куб. м., а также для разогрева и приготовления пищи.

Особенностями данных печей являются:

- режим длительного горения;
- небольшие габаритные размеры;
- эргономичность;
- простота обслуживания и эксплуатации.
- возможность обогрева смежных помещений через два теплоотвода.
- возможность самостоятельной замены керамической плитки (в печи «Вертикаль-Керамика»).

Особенности конструкции и применяемых материалов

Топка печи, несущая наибольшую термическую нагрузку изготавливается из нержавеющей сталей (с содержанием хрома).

Конвектор печи выполнен в металлическом каркасе с угловыми профилями. В конвектор печи «Вертикаль-Керамика» устанавливаются керамические плитки размером 250*400мм, которые образуют боковые стенки конвектора и могут быть различными по цвету и дизайну.

Варочная плита и колосник выполнены из серого чугуна. Окантовка варочной плиты изготовлена из нержавеющей стали, предусмотрены конвекционные отверстия для выхода горячего воздуха.

Конструкция печи предусматривает вертикальное расположение в топке длинных поленьев.

Дверца топки и ящик зольника закрываются герметично.

Сзади печи имеются два патрубка воздухоотвода D=80 мм для обогрева смежных помещений.

ВНИМАНИЕ! Производитель имеет право вносить незначительные изменения в конструкцию печи, не ухудшающие ее потребительские качества.

Технические характеристики

Объем отапливаемого помещения, куб.м	от 60 до 120*
Высота, мм	880
Ширина, мм	375
Длина, мм	425
Масса, кг (Металлика/Керамика)	41/44
Диаметр дымохода, мм	115
Мощность, кВт	12
Вид топлива	дрова

*Мощности печи может быть недостаточно для помещения заявленного объема, но имеющего плохую теплоизоляцию, либо если строение выполнено из теплоемких материалов (кирпич, шлакоблоки и т.п.) без дополнительной внутренней отделки. Для таких помещений следует выбирать печь с запасом по мощности.

ЭКСПЛУАТАЦИЯ ПЕЧИ

Ввод в эксплуатацию

Перед первым протапливанием печи внимательно ознакомьтесь с настоящим описанием и рекомендациями.

ВНИМАНИЕ! При первом протапливании печи промышленные масла, нанесенные на металл, и легкие летучие компоненты кремнийорганической краски выделяют запах, который в дальнейшем исчезнет.

Первое протапливание печи следует проводить при полностью открытых дверях и окнах (либо вне помещения) продолжительностью не менее 1 часа при максимальной загрузке топливника.

Убедитесь в нормальном функционировании всех элементов печи и защитных конструкций.

После первого протапливания тщательно проветрите помещение.

Печь окрашена термостойкой краской, которая достигает максимальной устойчивости только после первого нагрева.

ВНИМАНИЕ! В процессе эксплуатации печи возможна деформация внутренних боковых стенок топки, что не влияет на эксплуатационные характеристики печи.

Осторожно! Варочная плита нагревается до высокой температуры.

Режимы эксплуатации печи

ВНИМАНИЕ! Перед растапливанием печи убедитесь в отсутствии сгораемых предметов вблизи печи и дымохода в помещениях.

Растапливание печи производится щепой и мелкоколотыми сухими дровами, при заполнении топки на 2/3 объема.

Запрещается использовать в качестве топлива строительные отходы с лакокрасочными покрытиями, пластик, шпалы, а так же каменный или бурый уголь.

После появления стабильной тяги и прогорания 50% загруженных дров, производится закладка дров с максимальным заполнением топки.

ВНИМАНИЕ! При загрузке очередной партии дров следует приоткрыть зольник и лишь после этого плавно открыть дверцу.

Для появления устойчивой сильной тяги после растапливания печи требуется некоторое время. Поэтому при открывании дверцы набирающей температуру печи возможен незначительный выход дыма в помещение.

Печь может топиться в двух режимах:

1. Закрытая дверь топки, выдвинутый ящик зольника – интенсивный режим, для быстрого розжига и нагрева печи.

2. Закрытая дверь топки, закрытый ящик зольника – режим умеренного горения и нагрева помещения. В режиме умеренного горения печь может работать до 8 часов на одной закладке топлива.

Не рекомендуется использовать режим длительного горения во время сна, так как возможно возникновение обратной тяги из-за изменения атмосферных явлений, что может явиться причиной выделения угарного газа.

В процессе растапливания печей Вертикаль возможно незначительное закопчение термостойкого стекла, которое увеличивается при переводе печи на длительный режим.

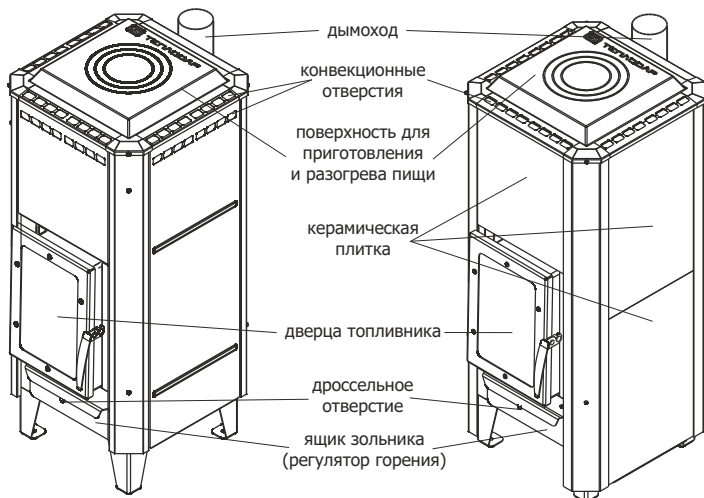
Выдвижной зольник позволяет очищать печь от золы.

Теплоотдающие поверхности печи, включая дверцу топливника, охвачены керамическим или металлическим кожухом-конвектором, который экранирует пожароопасное инфракрасное излучение, исходящее от раскаленных стенок топки и создает мощные конвекционные потоки, динамично прогревающие отапливаемое помещение.

На задней поверхности печи располагаются два воздухоотвода для обогрева смежных помещений.

Горизонтальная верхняя часть печи может использоваться в качестве плиты. В режиме интенсивного горения на ней можно приготовить, а в режиме поддержания температуры — разогреть пищу.

Конструкция печи



Схемы установки печи "Вертикаль-Металлика"

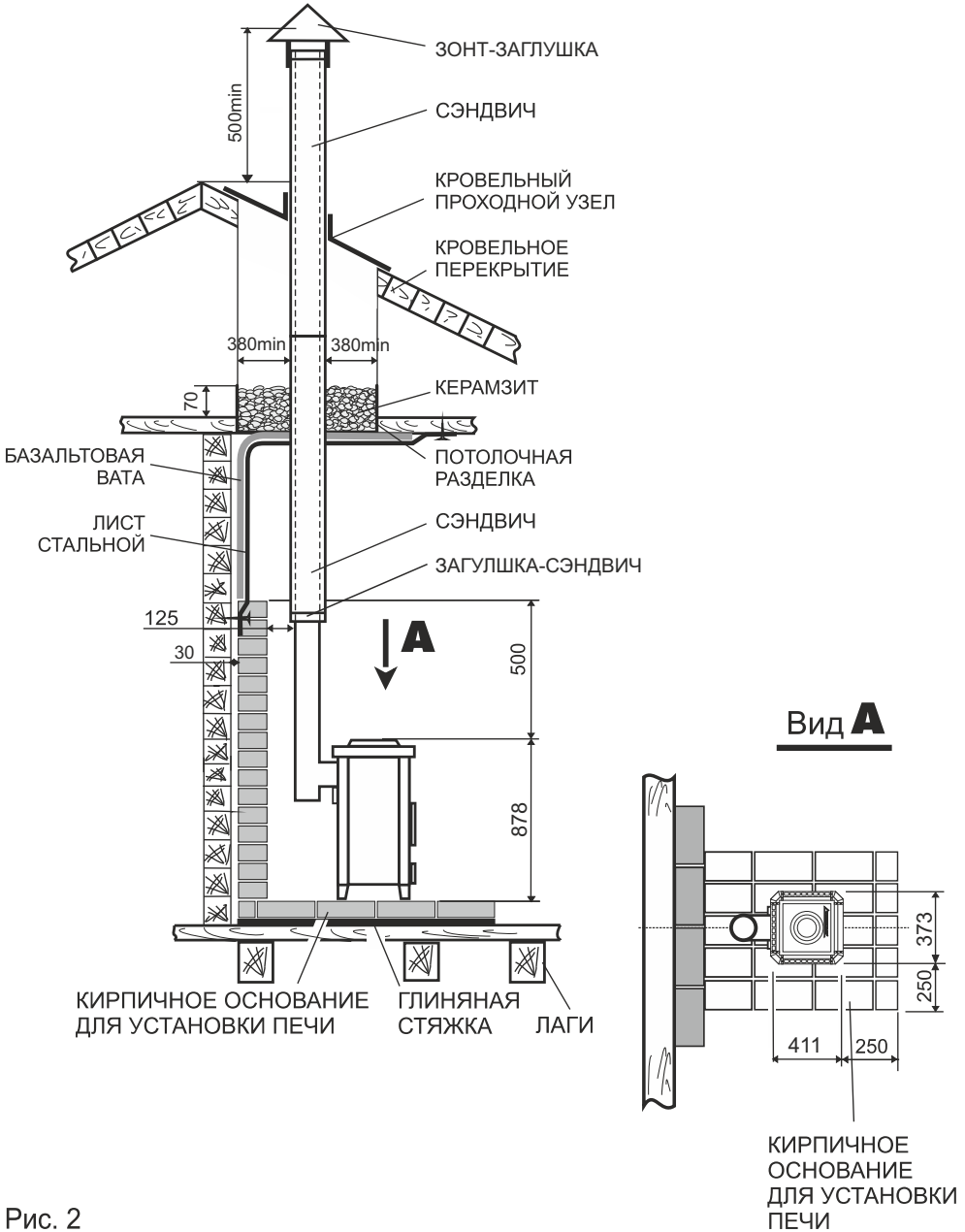


Рис. 2

МОНТАЖ ПЕЧИ И ДЫМОХОДА

Монтаж должен выполняться в соответствии со Сводом правил СП 7.13130.2013 «Отопление, вентиляция и кондиционирование. Требования пожарной безопасности» и с требованиями СНиП 41-01-2003 «Отопление, вентиляция и кондиционирование».

ВНИМАНИЕ! Монтаж печей и дымоходов должен производиться специализированными организациями и квалифицированными специалистами, располагающими техническими средствами, необходимыми для качественного выполнения работ.

РЭ включает в себя сопроводительные документы, требующие заполнения торговой, монтажной и обслуживающей организациями. Это необходимо для вступления в силу гарантийных обязательств.

ВНИМАНИЕ! Требуйте заполнения соответствующих разделов РЭ торговыми, монтажными и сервисными организациями.

В соответствии с правилами пожарной безопасности при монтаже печи необходимо соблюдать безопасные расстояния до возгораемых материалов стен, пола и потолка: в стороны и назад – 500 мм; вперед – 1250 мм; вверх – 1200 мм. Пол из горючих и трудногорючих материалов следует защищать от возгорания под топочной дверкой металлическим листом размером 700х500 мм, располагаемым длинной его стороной вдоль печи.

Указанные расстояния можно сократить в четыре раза, используя кирпичную кладку шириной $\frac{1}{2}$ кирпича с воздушной прослойкой в 30 мм между кирпичом и изолируемой поверхностью. Высота кладки должна быть выше верхней поверхности печи не менее чем на 500 мм.

При установке печи на деревянный пол для соблюдения правил техники противопожарной безопасности требуется положить на него кирпичную кладку толщиной в $\frac{1}{4}$ кирпича (Рис.2).

При использовании не утепленных модулей труб на длительном режиме работы печей «Вертикаль», значительно увеличивается объем конденсата. В целях снижения объема конденсата при эксплуатации печи, рекомендуем использовать двухстенные трубы с теплоизоляцией типа «сэндвич». Производитель рекомендует устанавливать первым модуль одностенной трубы.

ВНИМАНИЕ! Выполнять соединения печи с дымоходом и дымохода с конструктивными элементами отопляемого помещения неразборными категорически запрещается.

Поставляемые отдельно модульные тонкостенные дымоходные трубы из нержавеющей стали толщиной 0,5 мм эффективны, долговечны и требуют минимальных трудозатрат при монтаже и эксплуатации.

Идеальное решение для дымовой трубы — установка готовых модулей трубы с термоизоляцией типа (сэндвич).

При прохождении дымохода вблизи стены, изготовленной из сгораемого материала, её необходимо изолировать базальтовой ватой (или ее аналогом) и закрыть металлическим листом.

При монтаже дымовой трубы в зданиях с кровлями из горючих материалов обеспечить трубу искроуловителем из металлической сетки с отверстиями размером не более 5х5 мм. При проходе трубы через потолок разделка должна быть больше толщины перекрытия (потолка) на 70 мм. Опирайте или жестко соединять разделку печи с конструкцией здания не следует. Зазоры между потолочными перекрытиями и разделками следует заполнять негорючими материалами (керамзит, шлак, базальтовая вата).

ТРАНСПОРТИРОВКА И ХРАНЕНИЕ

Габариты и масса печи позволяют транспортировать ее в багажнике легкового автомобиля.

Следует помнить, что жаростойкая эмаль прочно соединяется с металлом только после первого прокаливания. Поэтому до первого протапливания следует обращаться с окрашенными поверхностями с осторожностью.

При сезонном использовании печи (дача, летний загородный дом, временное строение и т.п.) ее можно легко демонтировать и перевезти на хранение в безопасное место до следующего применения.

ВОЗМОЖНЫЕ НЕИСПРАВНОСТИ И ИХ УСТРАНЕНИЕ

ВНИМАНИЕ! Производитель не гарантирует безопасную работу печи в случае использования горючих материалов, нерекондованных производителем!

При разжигании печь дымит	- Отсутствует тяга - Трубы дымохода засажены
Недостаточная температура нагрева печи	- Плохое топливо - Большое количество золы на решетке/в зольнике - Недостаточное количество подаваемого воздуха
Печь излучает слишком много тепла	- Подается большое количество воздуха - Очень большая тяга дымовой трубы - Загружено большое количество топлива
Покрытие стекла дверцы копотью	- Очищается влажной салфеткой с мыльным раствором. Не допускать намокание шнура.

ВНИМАНИЕ! При эксплуатации печи запрещается:

- сушить на печи обувь, одежду и др.;
- пользоваться печью при отсутствии тяги;
- эксплуатировать печь при неисправности дымохода;
- применять дрова, длина которых превышает размеры топки;
- заливать огонь в печи водой;
- переоборудовать печь для топки другими видами топлива;
- изменять конструкцию печи.

КОМПЛЕКТ ПОСТАВКИ

1.	Печь «Вертикаль»	1 шт.
2.	Ящик зольника	1 шт.
3.	Колосник чугунный	1 шт.
4.	Дверка со стеклом	1 шт.
5.	Плитка керамическая (для модификации «Керамика»)	5 шт.
6.	Руководство по эксплуатации	1 шт.

ГАРАНТИЙНЫЕ ОБЯЗАТЕЛЬСТВА

1. Производитель гарантирует нормальную работу изделия в течение гарантийного срока при условии соблюдения потребителем правил эксплуатации, предусмотренных настоящей инструкцией.

2. Гарантийный срок эксплуатации изделия, в том числе на топку печи (целостность материала и сварных соединений) в домашних условиях - 12 месяцев со дня продажи.

3. Гарантийный срок эксплуатации изделия устанавливается со дня продажи. В течение гарантийного срока все обнаруженные потребителем неисправности по вине завода-изготовителя устраняются бесплатно.

4. Гарантийный срок службы не распространяется на изделия при использовании в саунах учреждений и предприятий.

5. При утере данной инструкции гарантийный срок устанавливается с даты изготовления, которая указана на техническом шильде.

ВНИМАНИЕ! Претензии к работе изделия не принимаются, бесплатный ремонт и замена не производятся в следующих случаях:

- неисправность возникла в результате небрежного обращения;
- несоблюдение потребителем правил монтажа, эксплуатации и обслуживания;
- монтаж печи и дымохода выполнен потребителем самостоятельно, без привлечения организации, располагающей необходимыми техническими средствами для качественного выполнения работ;
- небрежное хранение и транспортировка изделия как потребителем, так и любой сторонней организацией;
- изделие использовалось не по назначению;
- самостоятельный ремонт и/или другое вмешательство, повлекшее изменения в конструкции изделия
- истечение срока гарантии.

Перечень запасных частей и комплектующих, поставляемых по отдельному заказу

	«Керамика»	«Металика»	
1.	Дверца	1 шт.	1 шт.
2.	Рамка декора «Вертикаль-Керамика»	1 шт.	—
3.	Рамка декора «Вертикаль-Металика»	—	1 шт.
4.	Колосник	1 шт.	1 шт.
5.	Ящик зольника	1 шт.	1 шт.

Свидетельство о приёме

 Печь-камин Керамика Металика

Дата выпуска: « ____ » _____ 2 ____ г.

Контролёр ОТК: _____ (_____)

Упаковщик: _____ (_____)

Печь изготовлена согласно конструкторской документации и соответствует:

ТУ 4858-001-94893116-08

Разработчик и изготовитель: ООО «ПКФ Теплодар»

Россия, г. Новосибирск ул. Б. Хмельницкого, 125/1, тел.: (383) 363-04-68

Свидетельство о продаже

Название торгующей организации _____

Дата продажи: « ____ » _____ 201 ____ г.

Штамп торгующей организации (при наличии):

К товару претензий не имею: _____

подпись покупателя

Свидетельство о монтаже печи и дымохода

Виды работ	Дата	Название монтажной организации	Штамп монтажной организации	Ф.И.О. мастера, подпись

Авторизированные сервисные центры компании «Теплодар»

Город	Организация	География обслуживания
Абакан	<p>«Теплосиб» г. Абакан, ул. Торосова, 12. Часы работы: пн-пт 9.00-18.00, сб 10.00-15.00 +7 (3902) 28-24-82 ул. Пушкина, 213. Часы работы: пн-пт 9.00-18.00, сб 10.00-15.00 +7 (3902) 34-05-00</p>	<p>Республика Хакасия, Республика Тыва, Красноярский край: Каратузский район, Курагинский район, Шушенский район, Ермаковский район.</p>
Александров	<p>ООО «Системы водоснабжения и отопления» г. Александров, ул. Геологов, 8. Часы работы: пн-вс 08.00-20.00 (апрель-сентябрь). пн-вс 09.00-18.00 (октябрь-март) 8-800-775-07-48 аqua-терм.рф</p>	<p>г. Александров, Владимирская область, Ярославская область, Тверская область, Московская область.</p>
Архангельск	<p>«Храм тепла» г. Архангельск, Новгородский проспект, 181, офис 30. Часы работы: пн-пт 09.00-18.00 +7 (8182) 47-07-53</p>	<p>г. Архангельск, Архангельская область</p>
Бийск	<p>ИП Казанцева Е.Н. г. Бийск, пер. Мопровский, 67. Часы работы: пн-сб 09.00-18.00, вс 09.00-16.00 +7 (3854) 33-50-86</p>	<p>г. Бийск, Республика Алтай, Алтайский край.</p>
Владивосток	<p>«Крафт Сервис» г. Владивосток, ул. Борисенко, 34, офис 39, 41. Часы работы: пн-пт 09.00-18.00 www.craft-project.ru gasproject@bk.ru +7 (423) 263-72-63</p>	<p>г. Владивосток и 300км за чертой города</p>
Вологда	<p>«Технологии комфорта» г. Вологда, ул. Вологодская слобода, 16. Часы работы: пн-пт 09.00-18.00 +7 (8172) 75-71-88</p>	<p>г. Вологда, Вологодская область</p>
Екатеринбург	<p>«Актив-ТермоКуб» г. Екатеринбург, ул. Рассточная, 44, офис 211. Часы работы: пн-пт 09.00-18.00 +7 (919) 391-48-01</p>	<p>г. Екатеринбург, Свердловская область</p>
Ижевск	<p>«Акватория тепла» г. Ижевск, ул. Пушкинская, 171. Часы работы: пн-пт 08.00-19.00, сб 10.00-17.00, вс 10.00-15.00. +7 (3412) 31-01-81, 52-83-33, 8-904-319-23-70</p>	<p>г. Ижевск, Удмуртская республика</p>

Город	Организация	География обслуживания
Иркутск	«СибТеплоКомфорт» г. Иркутск, ул. Главная Кировская, 47/7, оф.212. Часы работы: пн-сб 09.00-18.00 +7 (902) 577-57-17 «Теплодар» г. Иркутск, ул. Полярная, 95а. Часы работы: пн-пт 09.00-18.00, сб 10.00-16.00 +7 (3952) 38-59-42, 38-59-43, 70-92-22 (доб.215)	г. Иркутск, Иркутская область Бурятия г. Иркутск, Иркутская область
Казань	«Этон» г. Казань, ул. Ягодинская, д. 25, оф. 439. Часы работы: пн-пт 08.00-17.00 +7 (917) 237-30-51	Республика Татарстан
Кемерово	«СТМ» г. Кемерово, пр-т Комсомольский, 72 к3. Часы работы: пн-пт 09.00-19.00, вс 09.00-17.00 dubinin879@mail.ru +7 (3842) 63-12-35	г. Кемерово, Кемеровская область
Краснодар	«СтройПерспектива» г. Краснодар, ул. Алуштинская, 13, цоколь. Часы работы: пн-пт 08.15-17.00 stropinfo@yandex.ru +7 (861) 288-89-08, +7 (918) 974-0368	Краснодарский край, Ростовская область, Республика Крым, Ставропольский край, Республика Адыгея
Красноярск	«МКСТ» г. Красноярск, пер. Телевизорный, 16, оф. 210. Часы работы: пн-пт 09.00-18.00 mkstkras@mail.ru +7 (391) 265-80-48	г. Красноярск, г. Дивногорск, г. Сосновоборск, п. Емельяново, п. Элита, п. Березовка, с. Зыково, с. Миндерла, с. Сухобузимское
Курган	ИП Григорьева Я.И. г. Курган, ул. Некрасова, 15, стр.3 Часы работы: круглосуточно, без выходных +7 (3522) 55-14-80	Курганская область
Москва	«СтройИндустрияКомплект» г. Москва, Путевой проезд, 3, стр. 1, оф. 500. Часы работы: пн-пт 09.00-19.00, сб 10.00-17.00 +7 (499) 409-88-22, +7 (915) 296-03-61	г. Москва, Московская область
Мошково р.п.	ИП Грызунов А.В. р.п. Мошково, ул. Советская, 4а. Часы работы: пн-пт 09.00-18.00, сб, вс 09.00-15.00. +7 (913) 950-97-99	р.п. Мошково, Мошковский район, Болотнинский район, г. Новосибирск
Нижний Новгород	«Айком» г. Нижний Новгород, ул. Погорная, 2, Часы работы: пн-пт 09.00-18.00 +7 (831) 429-02-07, 429-02-47	г. Нижний Новгород, Нижегородская область

Город	Организация	География обслуживания
Нижневартовск	«Теплоаура» г. Нижневартовск, ул. Мира, 3П стр.1. Часы работы: пн-пт 10.00-19.00, сб-вс 10.00-16.00 +7 (3466) 67-23-72, +7 (3466) 61-46-63	г. Нижневартовск
Новокузнецк	«Тепломатика» г. Новокузнецк, пр. Курако, 53, этаж 2, оф. 211. Часы работы: пн-пт 09.00-18.00 teplomatika@mail.ru +7 (950) 589-66-55, +7 (950) 585-55-99, +7 (3843) 79-88-66, +7 (3843) 79-88-11	г. Новокузнецк, Юг Кузбасса
Омск	«СК Аванстрой» г. Омск, ул. 4-я Северная, 41, +7 (3812) 25-12-29, Часы работы: пн-пт 09.00-18.00	г. Омск, Омская область
Оренбург	«ОТК-центр» г. Оренбург, ул. Елифанова, 55. Часы работы: пн-пт 09.00-18.00, +7 (3532) 59-08-99, 30-60-52, 30-60-49	г. Оренбург, Оренбургская область
Пермь	«Теплодар» г. Пермь, ул. Гайдара, 5. Часы работы: пн-сб 10.00-19.00, вс 10.00-17.00 www.kelvin-plus.ru, +7 (342) 263-42-82	г. Пермь, Пермский край
Санкт-Петербург	«Уют Дом» г. Пушкин, ул. Московская, 25. Часы работы: пн-вт 09.00-19.00 +7 (981) 803-40-48	г. Санкт-Петербург, Северо-западный федеральный округ
Санкт-Петербург	«ОЧАГ» г. Санкт-Петербург, ул. Хрулева, 8. Часы работы: пн-пт 09.00-19.00 www.ochag.spb.ru +7 (921) 365-32-01, +7 (952) 213-07-49	г. Санкт-Петербург, Ленинградская область
Серпухов	ИП Зубкова Т.Н. г. Серпухов, +7 (909) 906-66-47 Часы работы: пн-вс 08.00-20.00	г. Серпухов, Московская область
Славянск-на-Кубани	ИП Крыхтин С.В. г. Славянск-на-Кубани, ул. Лермонтова, 216а Часы работы: пн-пт 08.00-18.00, сб, вс 08.30-16.00 +7 (988) 36-555-50, +7 (918) 482-07-56	Славянский район, Красноармейский район, Крымский район
Тольятти	«Тепловодов» г. Тольятти, Московский проспект, 10. Часы работы: пн-пт 09.00-17.00 +7 (8482) 98-06-54, 63-62-77	г. Тольятти, Ставропольский район
Томск	«КИТ-сервис» г. Томск, ул. Елизаровых, 73а. Часы работы: пн-пт 09.00-18.00, сб 10.00-16.00 +7 (3822) 21-01-21	г. Томск, Томская область

Город	Организация	География обслуживания
Томск	г. Томск, ул. Вершинина, 19, Часы работы: пн-пт 09.00-18.00, сб 10.00-16.00 +7 (3822) 55-53-37 г. Томск, ул. Новосибирская, 32, Часы работы: пн-пт 09.00-18.00, сб 10.00-16.00 +7 (3822) 65-00-05	г. Томск, Томская область
Тула	«Дело техники» г. Тула, ул. Первомайская, 24. Часы работы: пн-пт 09.00-18.00 +7 (905) 621-07-09	г. Тула, г. Калуга, Юго-Запад Рязани, Северо-Запад Московской области
Тюмень	«Центр водной техники» г. Тюмень, ул. Харьковская, 83а, к. 4. Часы работы: пн-пт 09.00-18.00, сб 10.00-15.00 +7 (3452) 54-06-83	г. Тюмень, Тюменская область
Улан-Удэ	«Тепловоз» г. Улан-Удэ, пр. Автомобилистов, 4а, к.6. Часы работы: пн-сб 09.00-17.00, вс 09.00-18.00 teplovoz.uu@mail.ru +7 (3012) 24-23-22	г. Улан-Удэ
Улан-Удэ	г. Улан-Удэ, ул. Иволгинская, 14а, к.1. Часы работы: пн-сб 09.00-17.00, вс 09.00-18.00 +7 (3012) 24-92-49 г. Улан-Удэ, ул. Покровская (Исток), 33г, ст.4. Часы работы: пн-сб 09.00-17.00, вс 09.00-18.00 +7 (3012) 40-02-40	г. Улан-Удэ
Ульяновск	«Новотерм» г. Ульяновск, ул. Промышленная, 4, оф.403. Часы работы: пн-пт 09.00-18.00 +7 (902) 125-18-18, +7 (917) 615-41-68	г. Ульяновск, Ульяновская область
Уссурийск	«Страда» г. Уссурийск, ул. Комсомольская, 112. Часы работы: пн-пт 08.30-17.30 +7 (4234) 37-30-29	г. Уссурийск и 200км за чертой города
Хабаровск	ИП Колесников А.А. г. Хабаровск, ул. Индустриальная, 39д. Часы работы: пн-пт 09.00-17.30 +7 (4212) 26-03-26	г. Хабаровск, Хабаровский край
Хвойная р.п.	«РемСтрой-Сервис» р.п. Хвойная, ул. Заводская, 32. Часы работы: 09.00-18.00 +7 (921) 204-98-48	р.п. Хвойная, Новгородская область в радиусе 100 км. От р.п. Хвойная
Чита	«Гранит» г.Чита, ул. Вокзальная, 3. Часы работы: пн-пт 09.00-18.00 +7 (914) 444-46-64, +7 (914) 469-11-19	г.Чита, Забайкальский край

Город	Организация	География обслуживания
Чебоксары	«Термотехника» г. Чебоксары, ул. Петрова, 6, строение 2. Часы работы: пн-пт 08.00-17.00 www.tt21.pro +7 (8352) 57-32-44, 57-34-44	Чувашская республика
Челябинск	«Комфортсервис» г. Челябинск, ул. Академика Королева, 27а, кв.2 Часы работы: пн-пт 08.00-17.00 +7 (351) 225-08-35, 225-08-36	г. Челябинск, Челябинская область
Южно-Сахалинск	ИП Гаврюшкин И.А. г. Южно-Сахалинск, пр. Мира, 2/5. Часы работы: пн-пт 8.00-17.00, сб 8.00-14.00 +7 (4242) 46-97-42, факс 46-97-43	г. Южно-Сахалинск
Якутск	ИП Горнаков М.В. г. Якутск, ул. Богдана Чижика, 33. Часы работы: пн-пт 10.00-18.00 +7 (924) 165-49-97, +7 (914) 273-00-99	Республика Саха (Якутия)

Авторизированные сервисные центры (АСЦ) компании «Теплодар» предлагают своим клиентам комплекс услуг: проектирование, монтаж и сервисное обслуживание продукции «Теплодар» (гарантийное и постгарантийное). Специалисты АСЦ прошли обучение по монтажу и техническому обслуживанию продукции компании «Теплодар», что подтверждается фирменным сертификатом.

Авторизированные сервисные центры компании «Теплодар» уделяют большое внимание качеству сервисного обслуживания клиентов и реализуют целый комплекс мероприятий, направленных на повышение эффективности и скорости обслуживания. В АСЦ можно получить грамотную техническую консультацию по эксплуатации и монтажу оборудования, узнать о тонкостях настроек продукции «Теплодар».

Отличительные особенности сервисных центров «Теплодар»:

- индивидуальный подход к каждому клиенту;
- высокий уровень обслуживания;
- оперативное решение задач.

**Список авторизированных сервисных
центров компании «Теплодар»
постоянно пополняется, адреса уточняйте на сайте:
www.teplodar.ru**



Сертификат соответствия С-RU.AE88.B.00402
ТУ 4858-006-94893116-08



Любители тепла **одобряют!**

По вопросам качества приобретенной продукции просим обращаться в Службу качества компании: тел. (383) 363-04-81, otk@teplodar.ru

ООО «ПКФ Теплодар», 630027, Россия, г. Новосибирск,
ул. Б. Хмельницкого, 125/1, тел. 8 (383) 363-04-68, 363-79-92
Единый бесплатный номер: 8-800-775-0307